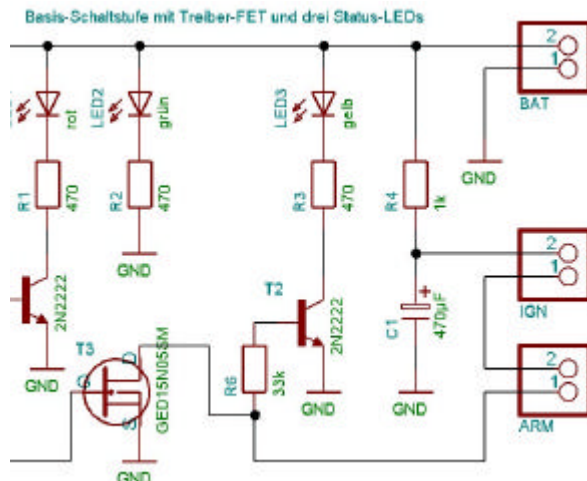


## Gedanken zur Dimensionierung von Entladekondensatoren zur Zündung elektrischer Anzünder:

Diskussionen in einschlägigen Foren zeigten, dass zahlreiche Fragen zur Problematik heuristisch gelöst werden. Nachstehende Erläuterungen wollen einige tiefergehende Informationen zusammenfassen.

Die elektrischen Vorgänge werden am Beispiel des D-MAG erläutert. Die Eigenschaften der Anzünder werden durch die gesetzlichen Vorgaben bestimmt.

### Beispielschaltung



Der D-Mag ist die magnetische Gipfelpunkterkennung aus der D-Serie von Bertram Radelow. Er basiert auf der als Dentamag bekannten Schaltung.

Quelle:  
<http://www.rocketpage.de.vu/>

Eine optimale Leistungsübertragung zwischen einer Quelle und einer Senke erfolgt, wenn deren (Innen-)widerstände aneinander angepasst sind. Da die Anzünder relativ kleine Widerstände besitzen, muss die Quelle einen ebensolchen geringen Widerstand besitzen. Aus diesem Grund wird als Energiequelle anstelle des direkten Anschlusses einer Batterie ein Kondensator eingesetzt. Der Kondensator  $C_1$  wird über  $R_4$  auf  $U_C=U_B$  aufgeladen. Im Falle der Zündung schaltet  $T_3$  und  $C_1$  wird entladen. Der Entladestrom fließt über den Anschluss IGN durch den Anzünder  $R_Z$ . Der Kontakt ARM muss in diesem Fall natürlich überbrückt sein.

### Die Entladung

Ein Brückenzünder Typ A muss durch einen Gleichstrom der Stärke 0,6 A innerhalb von 10 ms ausgelöst werden. Daraus ergibt sich die erste Frage: wie hoch muss die Spannung  $U_C$  sein, damit durch  $R_Z$  ein Strom von 0,6 A fließt?

$$\begin{aligned} R_Z &= 0,8 \text{ Ohm} & U_C &= 0,48 \text{ V} \\ R_Z &= 2 \text{ Ohm} & U_C &= 1,2 \text{ V} \end{aligned}$$

Da der Entladestrom des Kondensators mit der Entladung abnimmt (Die Aufladung über  $R_1$  wird vernachlässigt), ergibt sich ein nichtlinearer Zusammenhang:

$$\frac{U_C}{R_Z} = -C \frac{\partial U}{\partial t}.$$

Das Umstellen der Gleichung und Einsetzen der entsprechenden Grenzen führt zu:

$$\begin{aligned} \frac{1}{CR_Z} \int_0^t \partial t &= - \int_{U_B}^{U_{\min}} \frac{1}{U_C} \partial U \\ \frac{t}{CR_Z} &= -(\ln(U_{\min}) - \ln(U_B)) \end{aligned}$$

$$\frac{t}{CR_Z} = \ln\left(\frac{U_B}{U_{\min}}\right)$$

Die Gleichung kann nun nach C umgestellt werden, wenn die Größe des Kondensators gesucht wird. Da die Bauelemente Toleranzen aufweisen, sollte eine entsprechende Sicherheit vorgesehen werden.

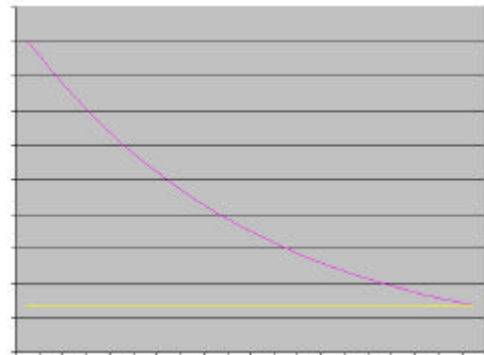
$$C = \frac{t}{\ln\left(\frac{U_B}{U_{\min}}\right) R_Z}$$

Wenn wir zur Probe einmal die folgenden Werte einsetzen, dann erleben wir eine Überraschung:

$$C = \frac{10\text{ms}}{\ln(9\text{V}/1,2\text{V})2\Omega} = \frac{5}{2,0149} \text{mF} = 2480\text{mF}.$$

Den Wert den man erhält, ist fünfmal so groß wie in der Beispielschaltung.

Das Ergebnis wird verständlich, wenn man sich den Spannungsverlauf des Entladevorgang vor Augen führt. Nach den 10 ms fließt immer noch ein Strom von 0,6 A (rechte Seite). Der Strom zum Startzeitpunkt ist wesentlich größer (linke Seite). Die gelbe Linie zeigt die Forderung laut Gesetz (1.3.5.6.1.1).



Die obige Frage sollte daher unter einer anderen Prämisse betrachtet werden. Welche Arbeit wird verrichtet, wenn ein Brückenzünder Typ A mit einem Gleichstrom der Stärke 0,6 A für 10 ms durchflossen und damit ausgelöst wird?

Mit  $P = I^2 R_Z$  ergeben sich:

$R_Z = 0,8 \text{ Ohm}$	$P=0,288 \text{ W}$	$W=2,88 \text{ mWs}$	Diese Werte liegen unter den Werten (je Ohm), die laut Gesetz, von Zündmaschinen zu erbringen sind (siehe 3.4.3.2).
$R_Z = 2 \text{ Ohm}$	$P=0,72 \text{ W}$	$W=7,2 \text{ mWs}$	

Die Arbeit an dem Kondensator lässt sich wie folgt angeben:

$$W = \int P \partial t = \int \frac{U^2}{R_Z} \partial t = \int \frac{U_B^2 e^{\frac{-2t}{CR_Z}}}{R_Z} \partial t$$

$$W = \frac{U_B^2}{R_Z} \int_0^t e^{\frac{-2t}{CR_Z}} \partial t = \frac{U_B^2 C}{2} \left[ e^{\frac{-2t}{CR}} \right]_0^t$$

$$W = \frac{U_B^2 C}{2} \left( 1 - e^{\frac{-2t}{CR}} \right)$$

Um nicht mit zwei unbekanntem zu rechnen, wird als zweite Randbedingung angenommen, dass die Arbeit innerhalb der Zeit, die durch die Zeitkonstante vorgegeben ist, geleistet werden muss.

$$W = \frac{U_B^2 C}{2} \left( 1 - e^{-\frac{2CR}{CR}} \right)$$

$$W = \frac{U_B^2 C}{2} (1 - e^{-2}) = 0,4323 U_B^2 C$$

Die Gleichung kann bequem nach C oder  $U_B$  aufgelöst werden.

$$C = 2,313 \frac{W}{U_B^2} \quad (1) \qquad U_B = 1,520 \sqrt{\frac{W}{C}} \quad (2)$$

Nach 3.4.3.2 wird  $W=4\text{mWs}$  angenommen. Nach Gleichung (1) kann der Kondensator dimensioniert werden. Bei  $U_B$  gleich 9 Volt erhält man  $115 \mu\text{F}$ . Nach Gleichung (2) kann man die Minimalspannung für einen vorhandenen Kondensator ermitteln. Bei Einsatz eines Kondensators mit  $470\mu\text{F}$  sollte die Spannung mindestens 4,5 V betragen.

Zu kontrollieren ist, ob nach der Zeit, die durch C und  $R_Z$  bestimmt wird, der geforderte Strom fließt.

$$i = \frac{U_B e^{-\frac{CR_Z}{CR_Z}}}{R_Z} = 0,3678 \frac{U_B}{R_Z}$$

Bei einer Spannung von 4,5V und einen Widerstand von 2Ohm fließt etwa 800mA.

### Thermische Abhängigkeit von Widerständen

Der Widerstand ist abhängig von der Temperatur. Die Arbeit die der Anzünder leistet wird vorrangig als Wärme abgegeben.

$$R_w = R_{20} (1 + a \Delta T)$$

Für metallische Stoffe liegt  $a$  im Bereich von  $1 \dots 6,5 \cdot 10^{-3} \text{ 1/K}$ . Die Zündtemperatur der Zündperle ist nicht bekannt. Schwarzpulver zündet bei ca.  $180 \text{ }^\circ\text{C}$ . Aus dieser Zündtemperatur ergibt sich, dass der Widerstand über die Arbeitsdauer um bis zu 100 % größer werden kann. Um diesem Umstand Rechnung zu tragen, wird in der Ausgangsformel ein Widerstand mit der doppelten Größe eingesetzt.

Mit  $i = 0,3678 \frac{U_B}{2 R_Z} = 0,6\text{A}$  ergeben sich:

$R_Z = 0,8 \text{ Ohm}$	$U_B = 2,6 \text{ V}$
$R_Z = 2 \text{ Ohm}$	$U_B = 6,6 \text{ V}$

Auch in der Ausgangsgleichung sollte mit einem erhöhten  $R_Z$  gerechnet werden:

$$W = \int \frac{U^2}{2R_Z} dt$$

Die Gleichungen (1) und (2) ändern sich darauf hin:

$$C = 4,626 \frac{W}{U_B^2} \quad (3) \qquad U_B = 3,04 \sqrt{\frac{W}{C}} \quad (4)$$

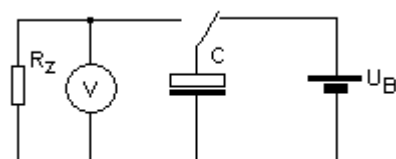
Setzt man den Wert von 6,6V in (1) ein, dann sollte ein C von ca.  $464\mu\text{F}$  für alle Brückenzünder vom Typ A genügen. Sicherheitsgründe sprechen für einen größeren Wert.

### Überprüfung in der Praxis

#### Brückenzünder Typ A

Prüfstein der Berechnungen sind letztlich die Praxis. Dazu wurde ein Kondensator von  $470\mu\text{F}$  direkt mit 6,6V aufgeladen.

Der Widerstand des Anzünders beträgt ca.  $1,8\text{Ohm}$ . Nach Umlegen des Schalters und erfolgreicher Zündung konnte am Kondensator eine Restspannung von 2,5V gemessen werden.



### Brückenzünder Typ U

Ein Kondensator von 3000µF wurde direkt mit 5V aufgeladen.

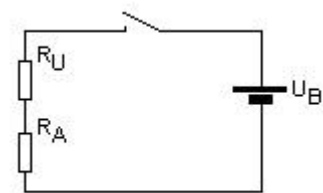
Der Widerstand des Anzünders beträgt ca. 0,70Ω.

Nach Umlegen des Schalters und erfolgreicher Zündung konnte am Kondensator keine Restspannung mehr gemessen werden, da der Anzünder erhalten bleibt. Nur die Anzündladung wurde abgebrannt.

Die beiden Experimente zeigen, dass mittels der angegebenen Formeln (3) und (4) die Größen für Kapazität und Betriebsspannung hinreichend genau bestimmt werden können.

### Warum dürfen nur Brückenzünder gleichen Typs und gleicher Charge verwendet werden?

Der Sachverhalt soll an der nebenstehenden Schaltung verdeutlicht werden.  $R_A$  habe als Brückenzünder vom Typ einen Widerstand von 1,6 Ω;  $R_U$  habe einen Wert von 0,6 Ω.  $U_B$  sei 12V. Daraus ergibt sich ein Strom von ca. 5,45 A der im Kreis fließt. Als Arbeit werden die Werte der Zündmaschinen  $W_A=4mWs$  und  $W_U=20mWs$  angesetzt. Teilt man die Arbeit durch die Leistung, die an den Widerständen in Wärme umgesetzt wird, so erhält man die Zeit, in der die



geforderte Arbeit geleistet wurde:  $t = \frac{W}{RI^2}$

Die Berechnung liefert dann:

$$t_A=0,08ms$$

$$t_U=1,12ms$$

Obwohl es sich nur um eine überschlägige Rechnung handelt, wird deutlich, dass die Arbeitszeit beim Brückenzünder vom Typ U mehr als das Zehnfache vom Typ A beträgt. Es ist also davon auszugehen, dass der Brückenzünder Typ A nach einer 1/10 ms zerstört wird. In dieser Zeit wird aber am Brückenzünder Typ U nur die Arbeit von 1,8mWs verrichtet (gefordert sind 20mWs). Das bedeutet, dass bei dieser Reihenschaltung nur  $R_A$  zünden wird.

## Anhang - Auszug aus den gesetzliche Bestimmungen

### SprengV 1

Anlage 1 Anforderungen an die Zusammensetzung und Beschaffenheit von pyrotechnischen Gegenständen, sonstigen explosionsgefährlichen Stoffen im Sinne des § 1 Abs. 3 Nr. 1 und 2 des Gesetzes und von Sprengzubehör im Sinne des § 6 Abs. 1

#### 1.3.5.6.1 Elektrische Kennwerte von Brückenanzündern

##### 1.3.5.6.1.1 Brückenanzünder A

- 72- Der Elektrische Gesamtwiderstand eines Anzünders mit einer Zuleitungsdrahtlänge bis zu 3,5 m darf nicht mehr als 4,5 Ohm betragen.
- 73- Die Brückenwiderstände müssen zwischen **0,8 Ohm und 2,0 Ohm** liegen. Sie müssen innerhalb dieses Bereiches in Widerstandsgruppen mit einer Toleranz von 0,25 Ohm geordnet sein.
- 74- Die Anzünder müssen durch einen Gleichstrom der Stärke **0,6 A innerhalb von 10 ms** ausgelöst werden.
- 75- Die Anzünder dürfen durch einen Gleichstrom der Stärke 0,18 A innerhalb von 5 min nicht ausgelöst werden.
- 76- Fünf Anzünder der gleichen Ausführung müssen sich, hintereinander geschaltet, mit einem Gleichstrom der Stärke 0,8 A versagerfrei zusammen auslösen lassen.
- 77- Die Anzünder in Reihe geschaltet mit einem Widerstand von 5 Kiloohm dürfen bei einer elektrostatischen Entladung eines mit 25 kV aufgeladenen Kondensators mit einer Kapazität von 500 pF nicht ausgelöst werden.

##### 1.3.5.6.1.2 Brückenanzünder U

- 78- Der elektrische Gesamtwiderstand eines Anzünders mit einer Zuleitungsdrahtlänge bis zu 3,5 m darf nicht mehr als 3,5 Ohm betragen.
- 79- Die Brückenwiderstände müssen zwischen **0,4 Ohm und 0,8 Ohm** liegen.
- 80- Die Anzünder müssen durch einen Gleichstrom der **Stärke 1, 3 A innerhalb von 10 ms** ausgelöst werden.
- 81- Die Anzünder dürfen durch einen Gleichstrom der Stärke 0,45 A innerhalb von 5 min nicht ausgelöst werden.
- 82- Fünf Anzünder der gleichen Ausführung müssen sich, hintereinandergeschaltet, mit einem Gleichstrom der Stärke 1,5 A versagerfrei zusammen anzünden lassen.
- 83- Für die Resistenz gegen elektrostatische Entladung gilt Absatz 77.

...

#### 3.4.3.2 Zündmaschinen für Brückenzünder A

- 117- Zündmaschinen für Reihenschaltung von Brückenzündern A müssen beim Höchstwiderstand und bei einem äußeren Widerstand von 15 Ohm Ströme liefern, die folgenden Anforderungen genügen:
1. Der elektrische Strom muß spätestens nach 1 ms die Stärke 1 A erreicht haben. Der Stromimpuls vom Beginn bis zu dem Zeitpunkt, in dem die Stromstärke zum ersten Male wieder auf 1A absinkt, muß **mindestens 4 mWs/Ohm** betragen.

...

#### 3.4.3.3 Zündmaschinen für Brückenzünder U

- 119- Zündmaschinen für Reihenschaltung von Brückenzündern U müssen beim Höchstwiderstand und bei einem äußeren Widerstand von 15 Ohm Ströme liefern, die folgenden Anforderungen genügen:
1. Der elektrische Strom muß spätestens nach 1 ms die Stärke 2 A erreicht haben. Der Stromimpuls vom Beginn bis zu dem Zeitpunkt, in dem die Stromstärke zum ersten Male wieder auf 1,6 A

(bei Kondensatorzündmaschinen auf 1,5 A) abgesunken ist, muß  
**mindestens 20 mWs/Ohm** (bei Kondensatorzündmaschinen 18 mWs/Ohm)  
betragen.

...